

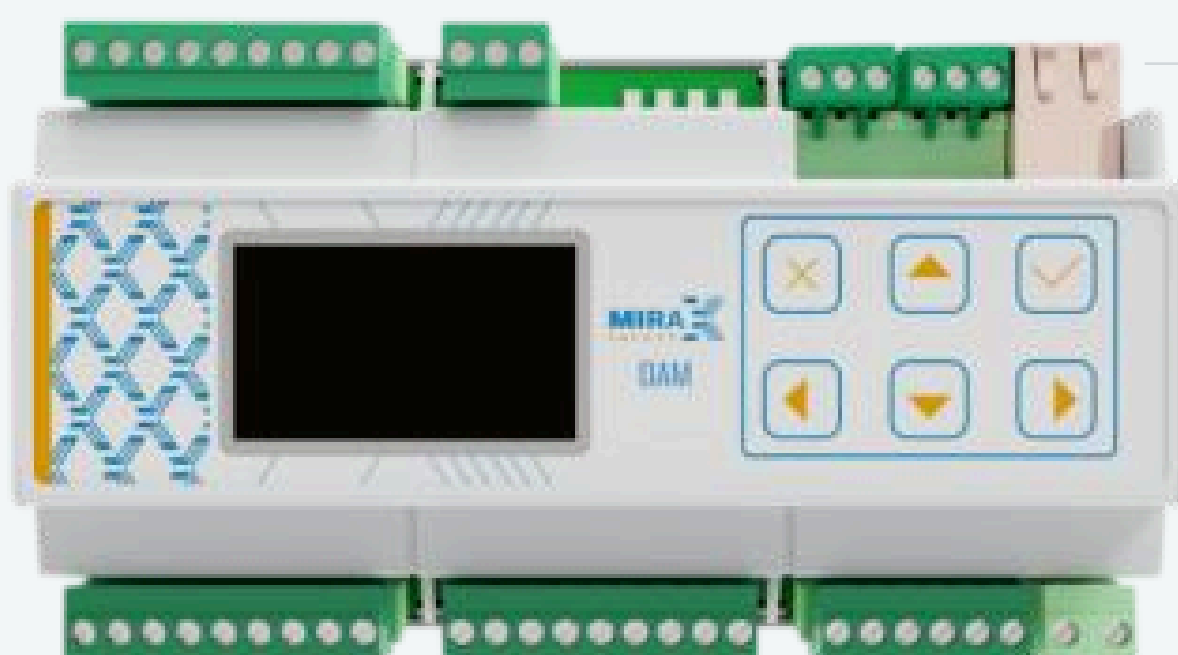
# Модуль архива DAM<sup>®</sup>

Объединяет до 32 одноканальных газоаналитических систем МИРАКС ГС-02 в единую систему. Расширяет возможности по передаче данных в сторонние системы и на верхний уровень. Формирует обобщенные сигналы порогов сигнализации и неисправности системы. Позволяет изменять конфигурацию и настройки всей системы без ПК. Архивирует данные системы.



## Особенности и преимущества

DAM® | Система газоаналитическая



Подключение до 32 газоаналитических систем MIRAX GS-02 по протоколу Modbus RTU

Настройка каналов MIRAX GS-02 с помощью встроенного меню модуля DAM

4 конфигурируемых реле (общие сигналы Порог1, Порог2, Порог3, Авария)

Связь с системой верхнего уровня по интерфейсам RS-485 (Modbus RTU) и Ethernet (Modbus TCP)

Запись архива на SD-карту

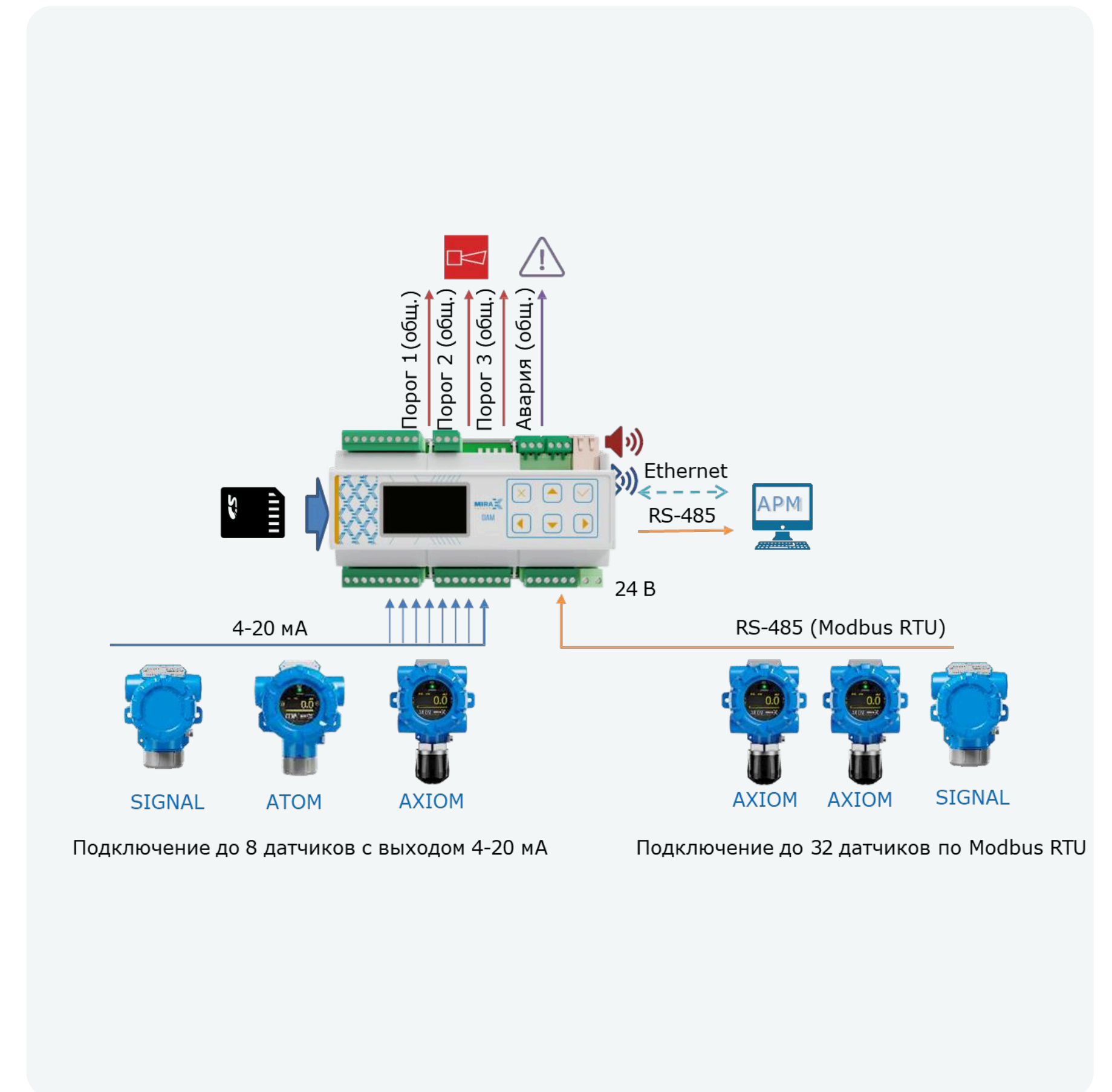
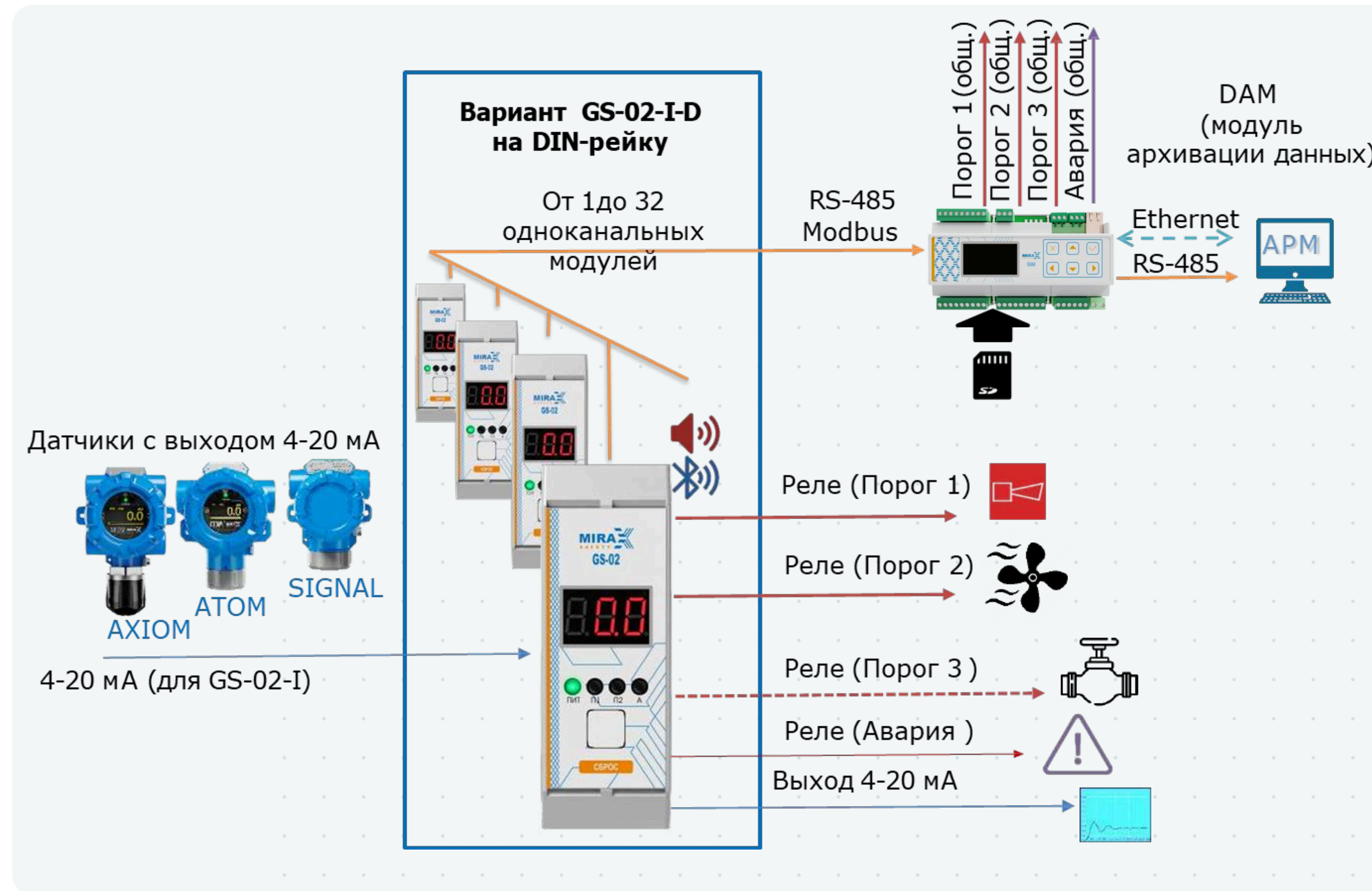
Архив данных и событий не менее 200 000 записей

## Технические характеристики

ДИАПАЗОН ТЕМПЕРАТУР	От -20°C до +65°C
ЗАЩИТА ОТ ПЫЛИ И ВЛАГИ	IP20
ОТНОСИТЕЛЬНАЯ ВЛАЖНОСТЬ	Не более 90% (без конденсации влаги)
АРХИВИРОВАНИЕ СОБЫТИЙ	Встроенное
ИНТЕРФЕЙСЫ ЦИФРОВЫЕ	RS-485 (Modbus RTU), Ethernet (Modbus TCP), MicroSD
ВЫХОДНОЙ СИГНАЛ	Аналоговый 4-20 мА (в модификации I) Цифровой RS-485, протокол MODBUS RTU (в модификации RS)
ДИАПАЗОН АТМОСФЕРНОГО ДАВЛЕНИЯ	80 – 120 кПа
ТИПЫ ВХОДНОГО СИГНАЛА	4-20 мА (от 1 до 8 датчиков) Modbus RTU (от 1 до 56 датчиков)
ОРГАНИЗАЦИЯ ПИТАНИЯ И ЦИФРОВОГО ИНТЕРФЕЙСА RS-485	Клеммное соединение
СИГНАЛЫ РЕЛЕ	«Порог 1», «Порог 2», «Порог 3», «Авария»
ПРОГРАММНОЕ ОБЕСПЕЧЕНИЕ	Встроенное ПО для конфигурации
ИНДИКАЦИЯ	OLED-дисплей, светодиодная и звуковая индикация
КОРПУС	С креплением на DIN-рейку
РАЗМЕРЫ	155 × 60 × 90
МАТЕРИАЛ КОРПУСА	АБС пластик
МЕЖПОВЕРОЧНЫЙ ИНТЕРВАЛ	1 год
СРОК СЛУЖБЫ	20 лет

## Области применения

Газоаналитические системы применяются в различных областях, таких как промышленность, энергетика, транспорт, строительство, сельское хозяйство, медицина, экология, пожарная безопасность и научные исследования, для контроля состояния окружающей среды.



Больше информации на сайте  
[www.mirax-safety.com](http://www.mirax-safety.com)





# Контактная информация

**ТЕЛЕФОН:** +7 (3422) 59-88-55

**ТЕЛЕФОН ТЕХ. ПОДДЕРЖКИ:** 8-800-700-91-27 (БЕСПЛАТНО ПО РОССИИ)

**АДРЕС ПРОИЗВОДСТВЕННОГО ПОДРАЗДЕЛЕНИЯ:**

117105, Г. МОСКВА, ПРОЕЗД НАГОРНЫЙ, Д. 7, СТР. 5

**ЮРИДИЧЕСКИЙ АДРЕС И ЦЕНТРАЛЬНЫЙ ОФИС:**

617763, ПЕРМСКИЙ КРАЙ, Г. ЧАЙКОВСКИЙ, УЛ. ВОКЗАЛЬНАЯ, 7

АДРЕС ЭЛЕКТРОННОЙ ПОЧТЫ: [INFO@MIRAX-SAFETY.COM](mailto:INFO@MIRAX-SAFETY.COM)

САЙТ КОМПАНИИ: [WWW.MIRAX-SAFETY.COM](http://WWW.MIRAX-SAFETY.COM)



MIRAX-SAFETY.COM